

## XTP: Verzögerungs-Relais

### Einsatzgebiete

Einstellbare Dämpfung pneumatischer Signale, z.B. bei geschalteten (sprunghaften) Steuerdrücken.

### Eigenschaften

- Frontplatte mit aufgedruckter Schaltung zur einfachen Inbetriebsetzung
- Gehäuse aus Kunststoff geeignet zur Wand- oder Hutschienenmontage (Tragschiene EN 60715)
- Druckluftanschlüsse mit Rp 1/8" Innengewinde
- Konform mit der Richtlinie 97/23/EG Art 3.3 für Druckgeräte

### Technische Beschreibung

- Speisedruck 1,3 bar  $\pm$  0,1
- Einstellbare Zeitkonstante zwischen 0,2...3 min



T03072



Y03176

Typ	Zeitkonstante min	Luft- leistung	Luft- verbrauch	Gewicht kg
<b>XTP 2 F001</b>	0,2...3 <sup>1)</sup>	400 l <sub>n</sub> /h	6 l <sub>n</sub> /h	0,15
Speisedruck <sup>2)</sup>	1,3 $\pm$ 0,1 bar	zul. Umgebungstemp.		0...55 °C
Eingangsdruck	0...1,4 bar	Anschlussplan		A02895
Ausgangsdruck	0...1,4 bar	Massbild		M297107
		Montagevorschrift		MV 7329

### Zubehör

**0296936 000\*** Haltebügel für Tragschiene EN 60715, 35  $\times$  7,5 und 35  $\times$  15

**0297277 000** Widerstand und Skala zum Vergrössern der Zeitkonstante auf 3...6 min

\*) Massbild oder Anschlussplan unter gleicher Nummer vorhanden

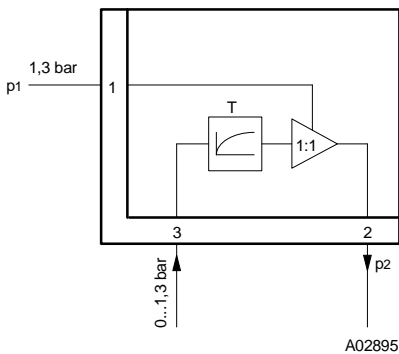
1) Vergrösserung der Zeitkonstante auf 3...6 min mit Zubehör 0297277

2) Vorschriften über Qualität der Speiseluft, speziell bei niedriger Umgebungstemperatur, siehe Abschnitt 60

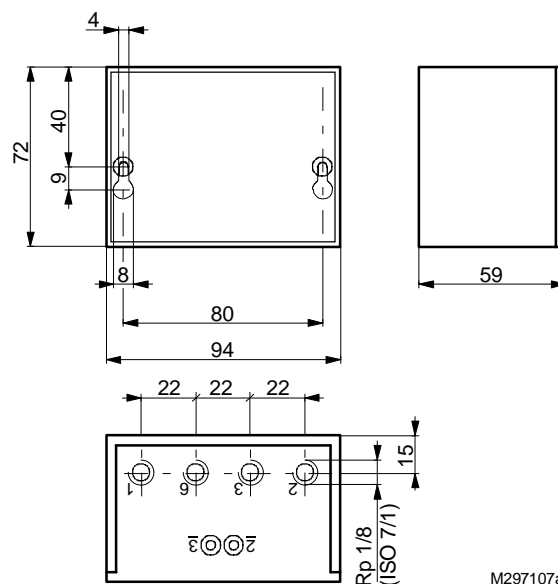
### Funktion

Durch Drehen des Einstellknopfes kann die Zeitkonstante T unabhängig von der angeschlossenen Kapazität zwischen 0,2...3 min, mit dem Zubehör Z 0297277 zwischen 3...6 min, eingestellt werden. Das Relais kann Luft liefern oder zurücknehmen, ohne dass die Funktion dadurch beeinträchtigt wird.

### Anschlussplan



### Massbild



### Zubehör

296936

